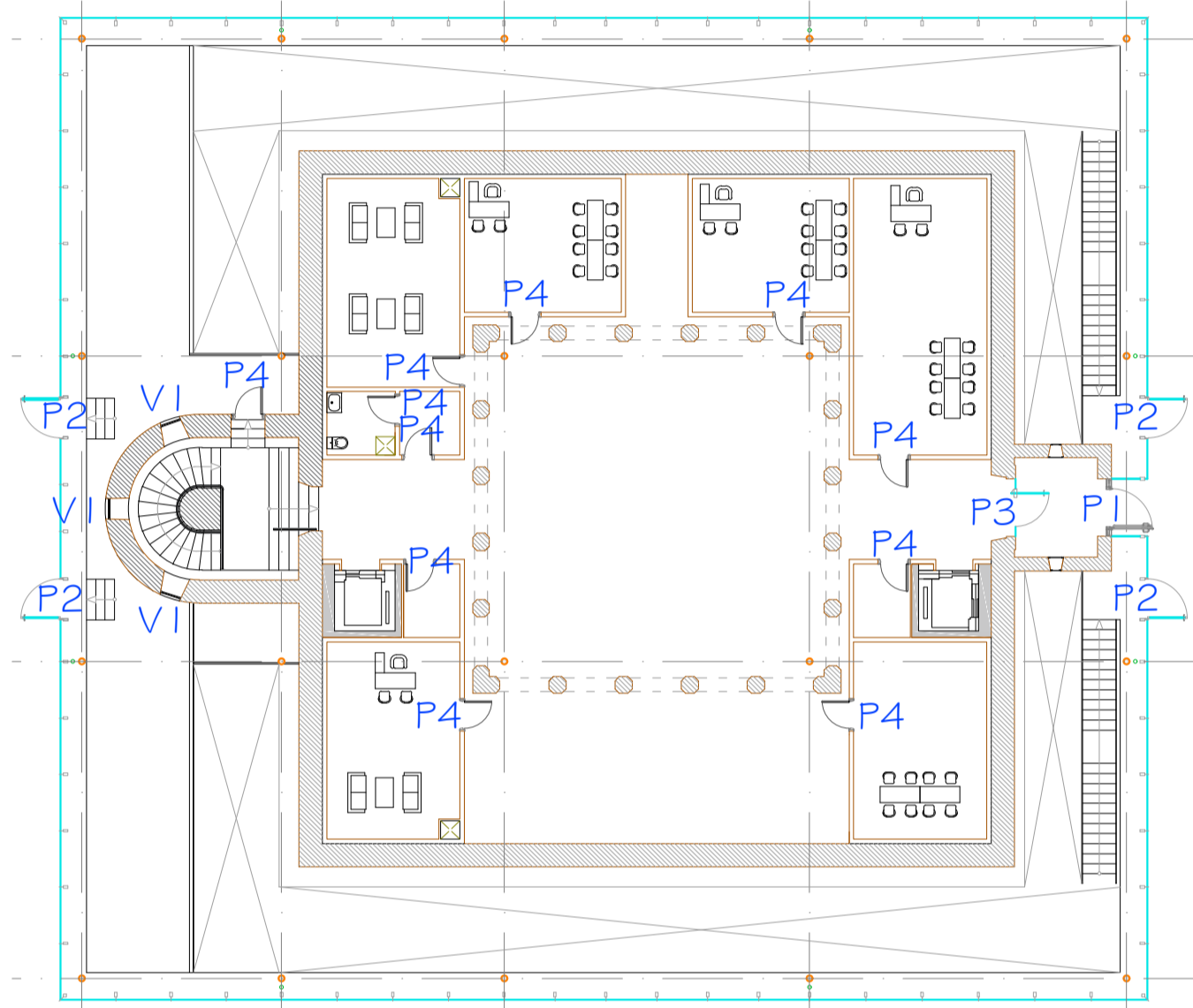
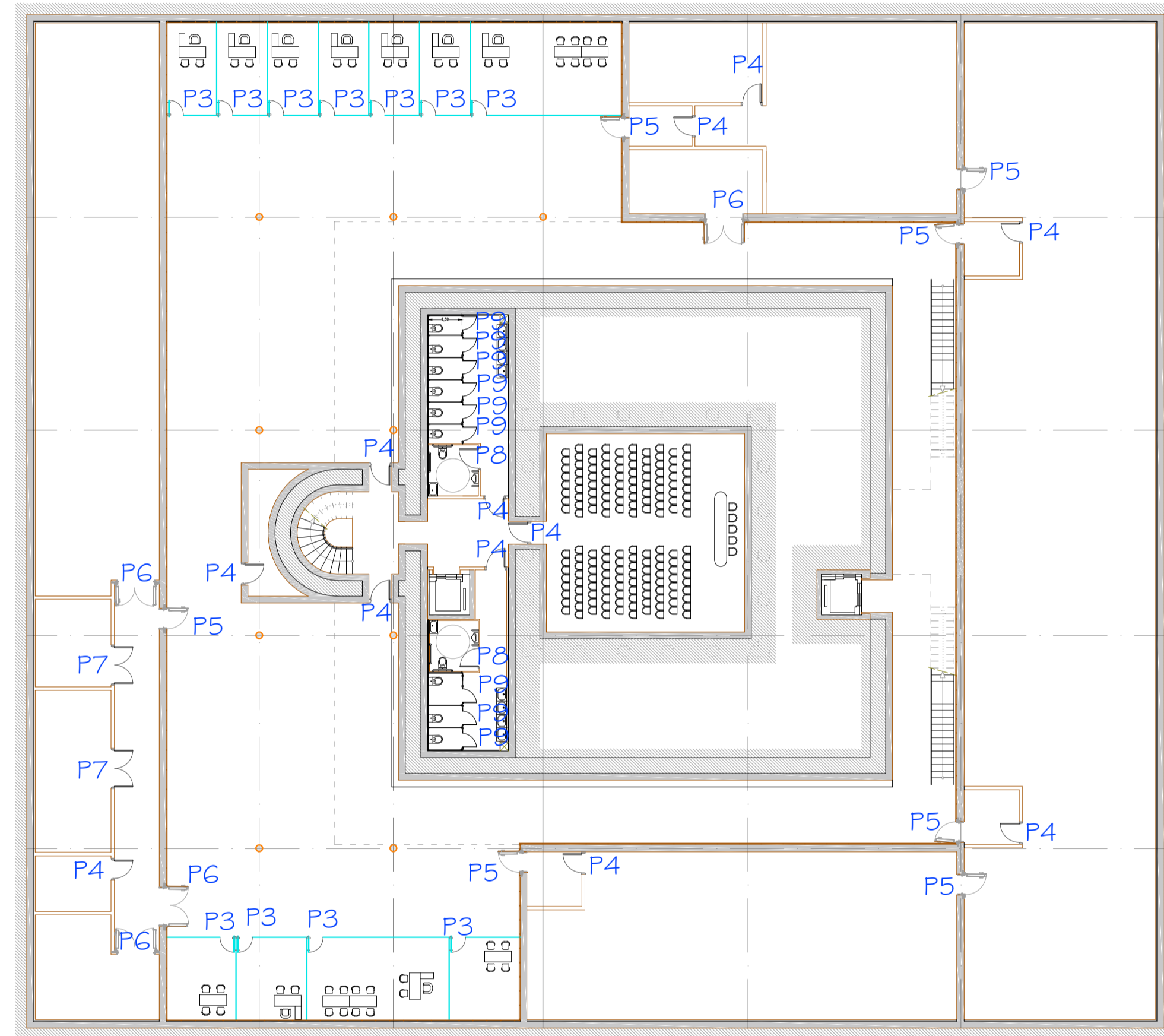


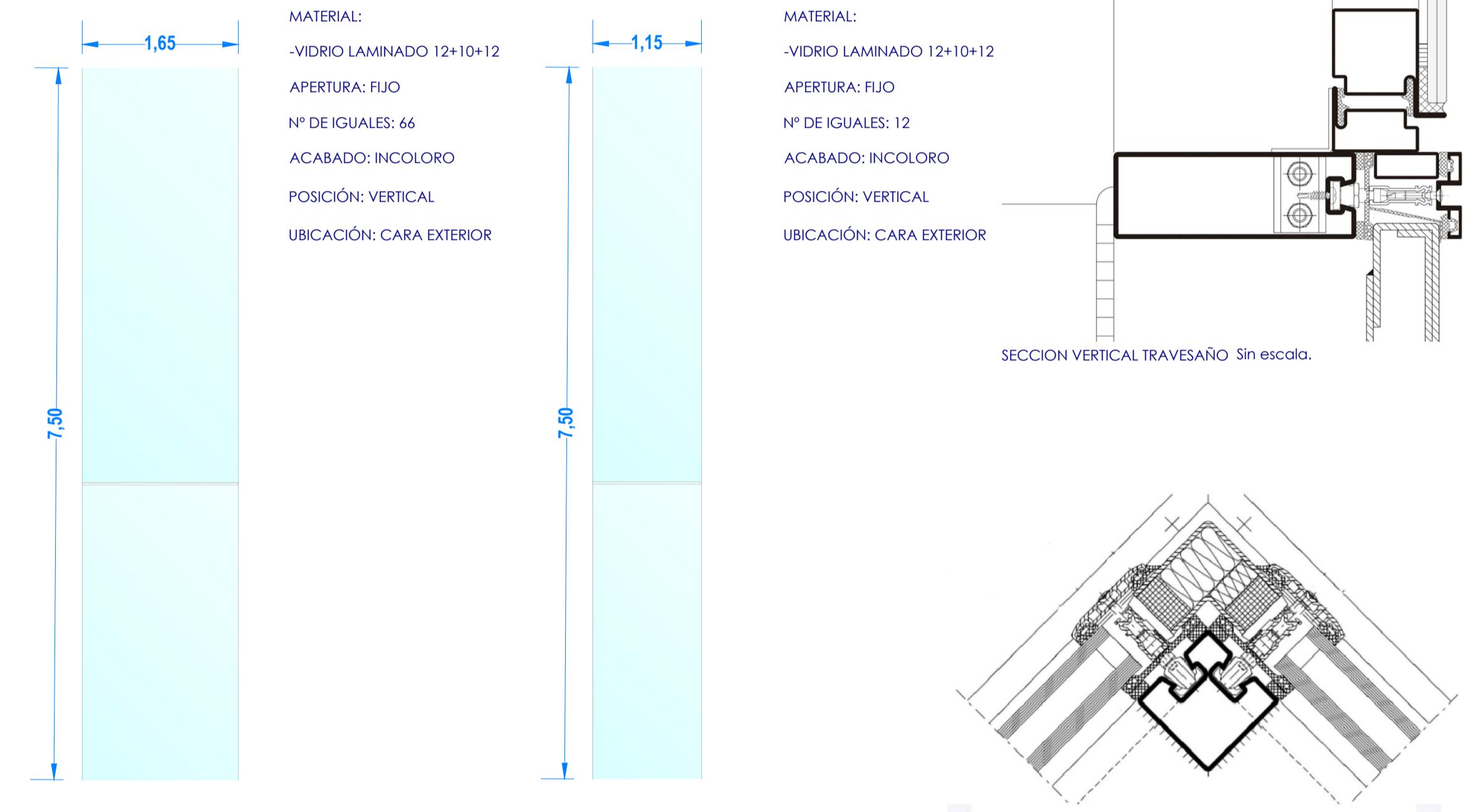
Planta Baja E: 1/200



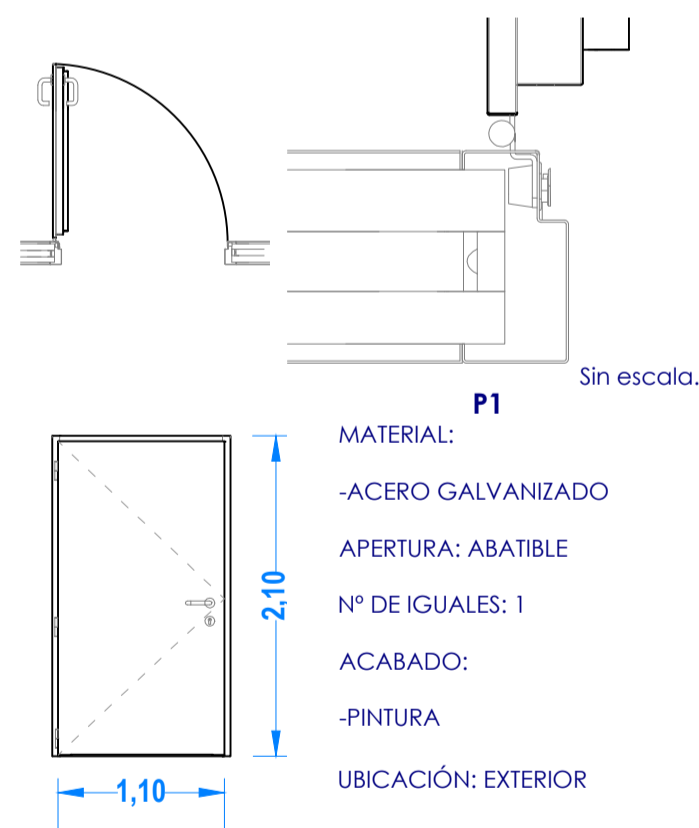
Planta Sótano E: 1/200



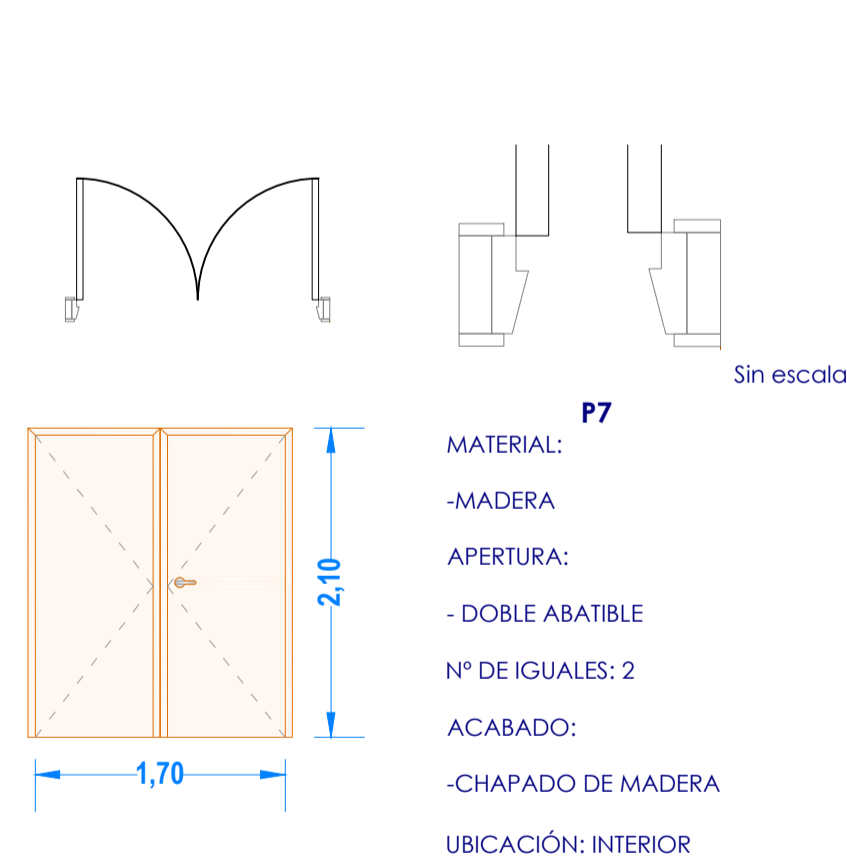
Vidrios fachada E: 1/50



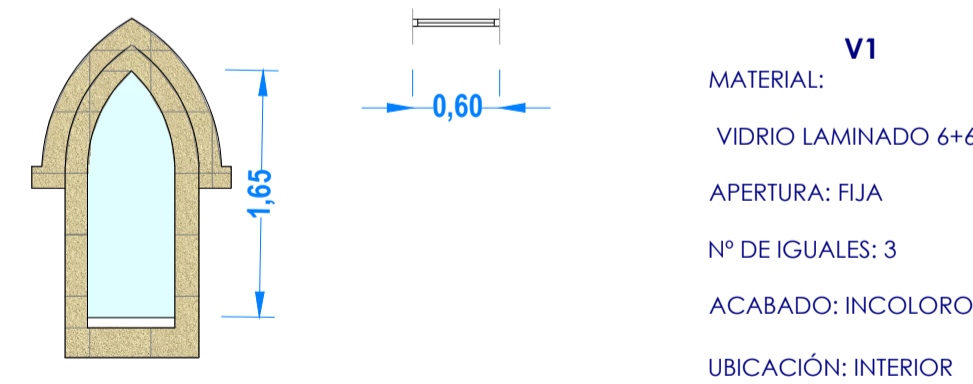
Puerta metálica ext. E: 1/50



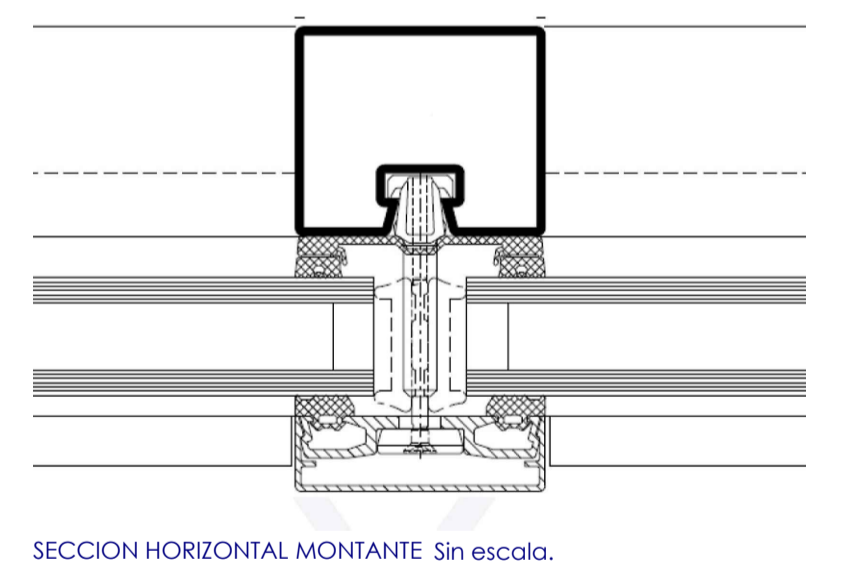
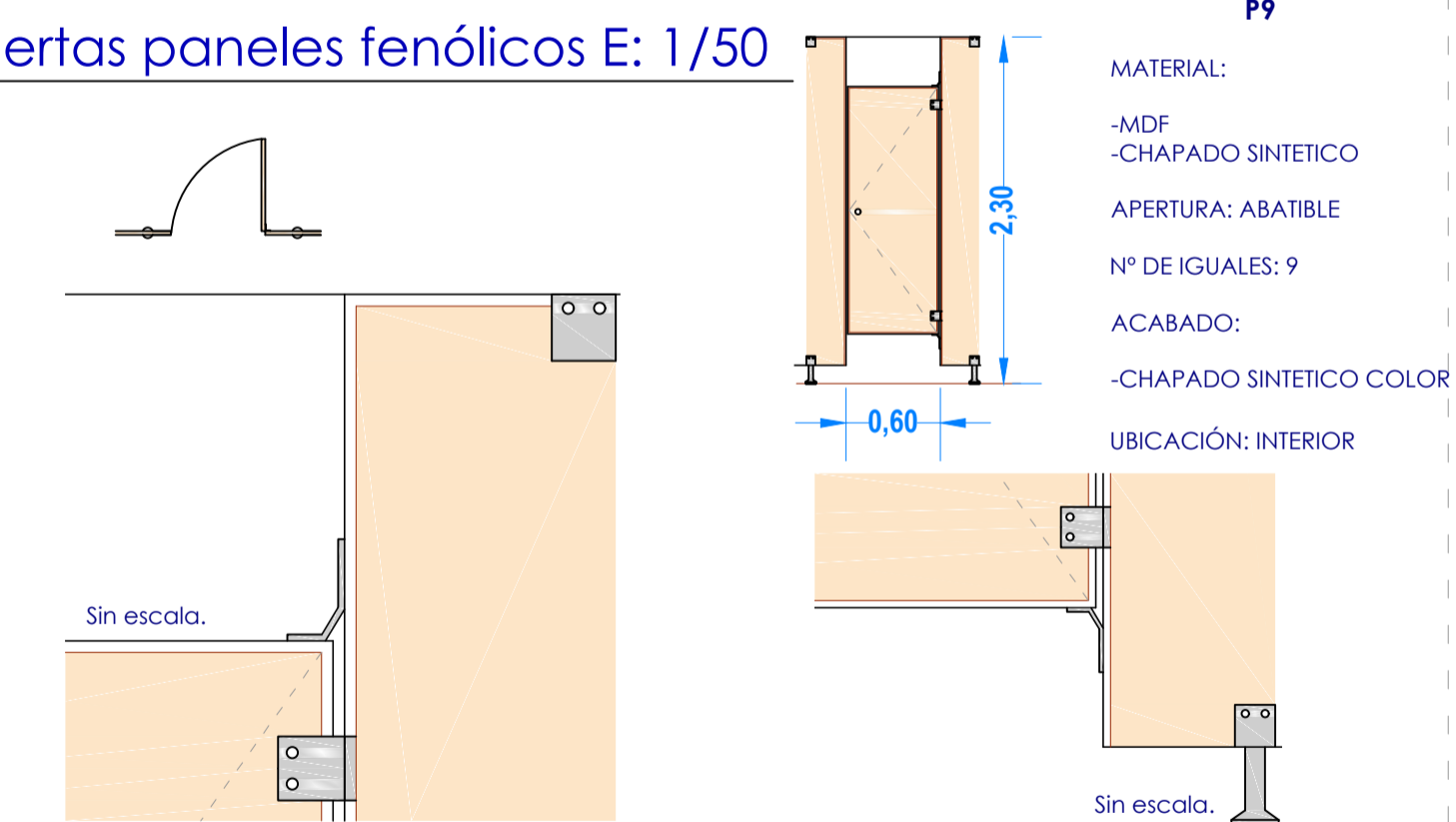
Puertas madera int. E: 1/50



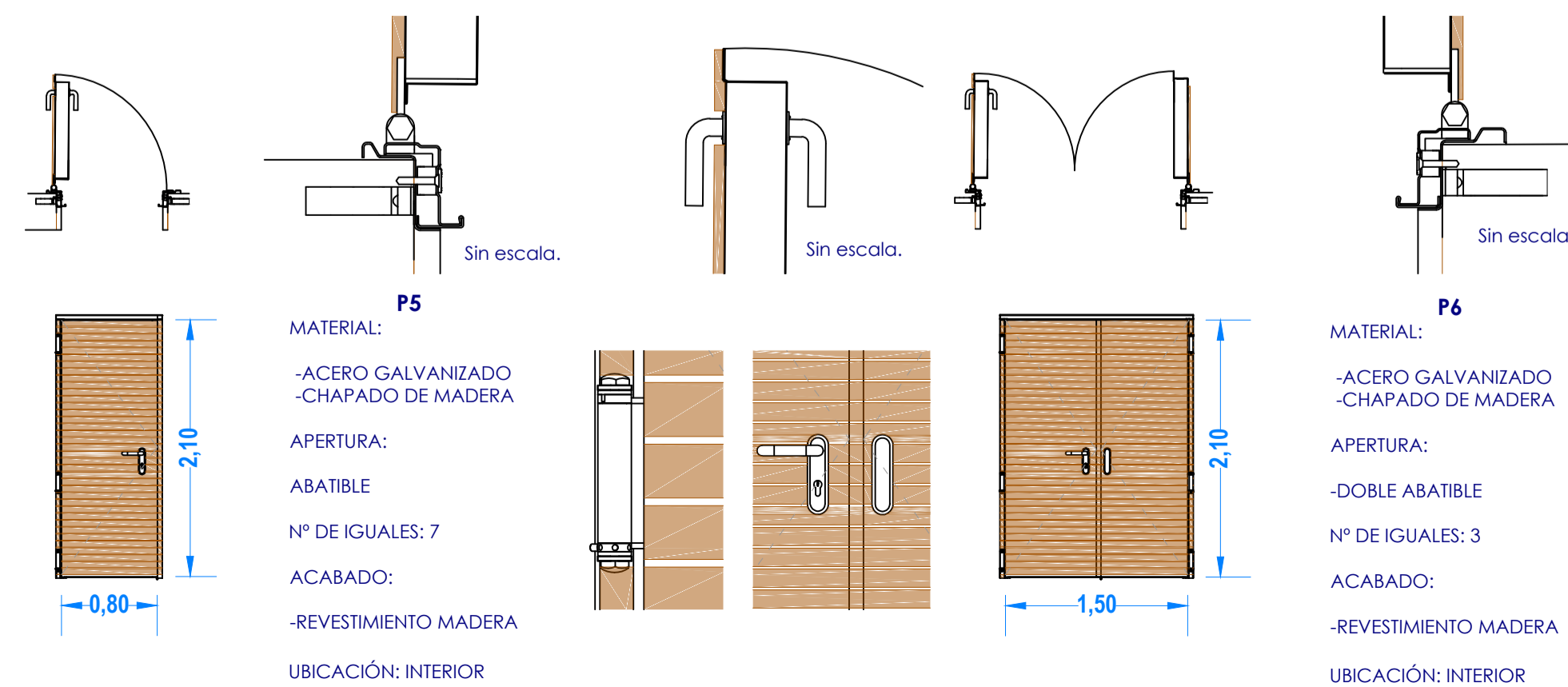
Vidrio fijo E: 1/50



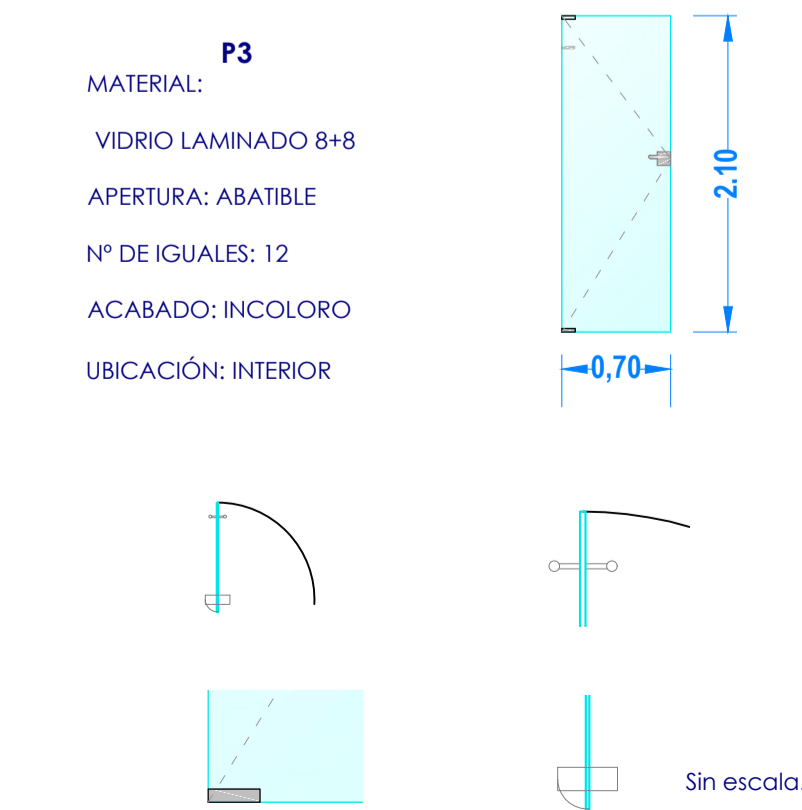
Puertas paneles fenólicos E: 1/50



Puertas metálicas int. revestimiento lamas madera E: 1/50



Puertas vidrio E: 1/50



**P2**

**MATERIAL:**  
VIDRIO LAMINADO 8+3+8  
APERTURA: ABATIBLE  
Nº DE IGUALES: 4  
ACABADO: INCOLORO  
UBICACIÓN: EXTERIOR

Sin escala.

TUTOR:  
LEOCADIO PELAEZ, FRANCISCO

AREA:  
Construcciones arquitectónicas

DEPARTAMENTO:  
Construcción y agronomía

ESTUDIANTE:  
JORGE MARTINEZ GUERRA

**ESCUOLA POLITÉCNICA SUPERIOR DE ZAMORA**  
GRADO EN ARQUITECTURA TÉCNICA - UNIVERSIDAD DE SALAMANCA

PROYECTO:  
Desarrollo constructivo del edificio de la fundación Sancho el Sabio.

PLANO:  
**MEMORIA CARPINTERIA**

ESCALA:  
VARIAS

FECHA:  
12-02-2016

UBICACIÓN:  
Portal de Betoño, 23  
(Vitoria-Gasteiz, Álava)

Nº DE PLANO:  
**12**